



**SOLO TEJAS**

TANQUES



**Tanques** para  
almacenamiento  
de agua potable



**TANQUES PLÁSTICOS**

[www.solotejas.com](http://www.solotejas.com)



### › Descripción del producto

Aplicación Polietileno de Máxima calidad, recomendado para aplicaciones generales. Frecuentemente utilizado para tanques de agua y contenedores pequeños o medianos que necesiten muy buenas propiedades mecánicas. Cuando es usado para capas externas brinda fino acabado y textura.

La resina natural, la cual es utilizada como base en todas las formulaciones de los compuestos de color cumple todos los requerimientos de aprobación por la F.D.A. de U.S.A. Con. No. De aprobación 21 C.F.R. 177.1520 (c)3.1a, Garantizado en el contacto directo con alimentos.



#### Uso tanque

- Agua
- Cerveza
- Leche
- Productos Agrícolas
- Entre otros

#### No se Recomienda usar para:

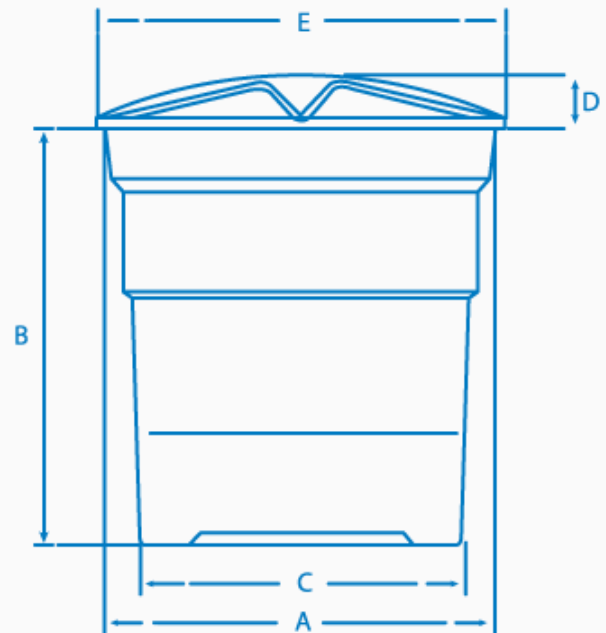
- Gasolina
- Tetracloruro de carbono
- Ácido fosfórico a más del 90%
- Anilina 100%



### > Ficha Técnica

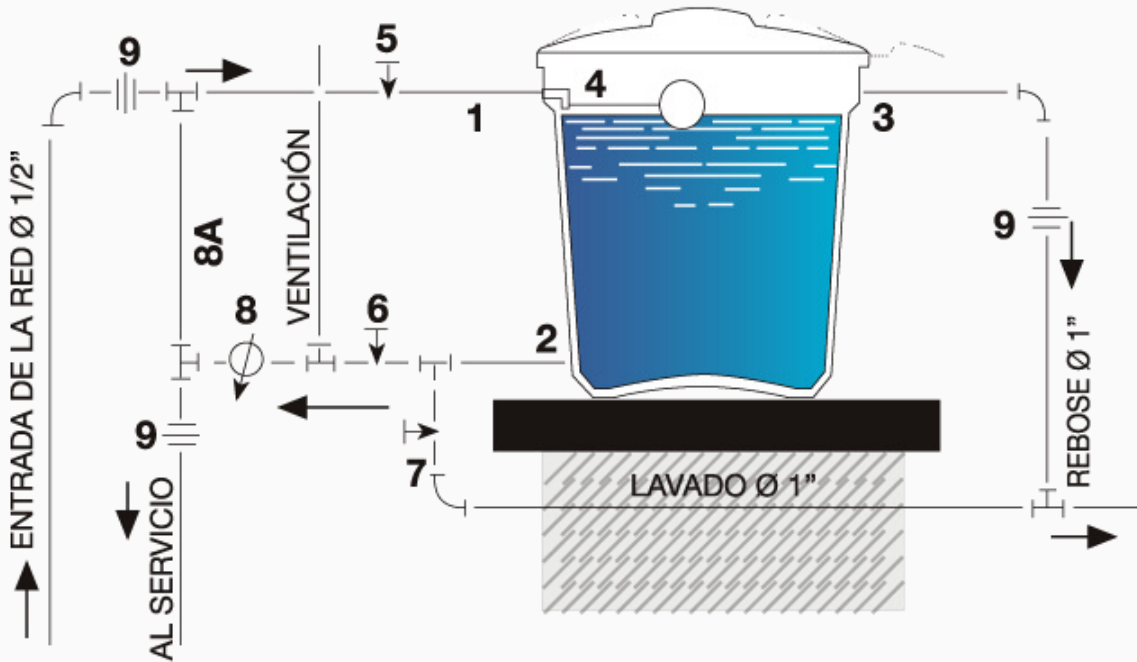


REF. TANQUE LITROS	DIMENSIONES DEL TANQUE			DIMENSIONES DE LA TAPA	
	A	B	C	D	E
250	74	74	60	12	77
500	97	92	79	12	100
1000	118	127	97	16	123
2000	152	163	124	22	157
5000	199	202	171	26	206





### › Ficha Técnica



### Accesorios Necesarios

- Conexión de entrada  $\text{Ø} 1/2''$ .  
Conexión de salida  $\text{Ø} 1''$ .  
Conexión de rebose  $\text{Ø} 1''$ .  
Válvula de entrada  $\text{Ø} 1/2''$  y flotador.
- Válvula de paso directo para interrumpir la entrada del agua en caso de reparación o lavado del tanque.
- Válvula de paso para interrumpir la salida al servicio en caso de reparación o para lavado del tanque.
- Válvula de paso, se abre solamente para lavar el tanque.
- Cheque (8) y paso directo o bypass (8A), para aprovechar la presión del acueducto en la red interna de servicio.
- Unión universal.



### Características del Producto

› Los tanques de agua AQUALITY PLAST son fabricados con el proceso de rotomoldeo, utilizando como materia prima polietileno 100 % virgen.

La materia prima utilizada cumple con la norma fda 21 cfr 177.1520 para contacto con alimentos y agua potable.

### › Recomendaciones para su correcta instalación y funcionamiento:

- Para evitar deformaciones el área de la base debe ser mayor a la base del tanque. (mínimo 10 cm).
- Colocar sobre una base lisa. Esto garantiza estabilidad y durabilidad.
- Colocar sobre plataformas a nivel.
- La tubería de instalación debe ser rígida.
- No colocar objetos pesados sobre la tapa del tanque.
- Se recomienda no enterrar el tanque. Para estas aplicaciones use referencias
- sépticas.
- Para almacenar líquidos diferentes al agua, consultar al departamento
- técnico de AQUALITY PLAST SAS, quién le dará las recomendaciones respectivas.

### Los tanques vienen monocapa, presentando los siguientes beneficios

- Cierre hermético tanque / tapa.
- Refuerzo circular en el fondo del tanque, lo que previene deformaciones.
- Doble refuerzo en el cuerpo del tanque , lo que garantiza su estabilidad dimensional.
- Polietileno 100 % virgen de óptima resistencia a la deformación e impactos.
- Tapa reforzada radialmente, lo que minimiza posibles pandeos.
- Excelente capacidad de almacenamiento.
- Accesorios: 2 acoples macho de 1" ; 1 acople hembra de 1 " ; 1 acople macho de ½ " , 2 empaques caucho 1" y 1 empaque caucho ½".

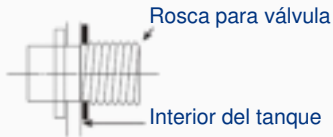
### › Garantía, almacenamiento y manejo:

- ◆ Garantía extendida contra defectos de fabricación.
- ◆ Arrumes de 10 unid. Para las referencias de 250 a 1000 l. Arrumes de 5 unid. Para las ref. 2000 y 5000 l.
- ◆ Mantener la superficie de almacenamiento libre de suciedades que puedan afectar la estabilidad del producto.

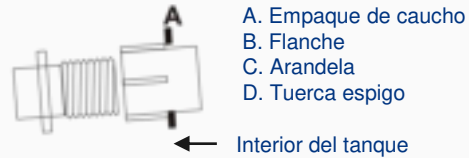


### › Instalación Hidráulica

#### 1 Conexión de entrada Ø 1/2"



#### 2 Conexión de salida al servicio Ø 1"



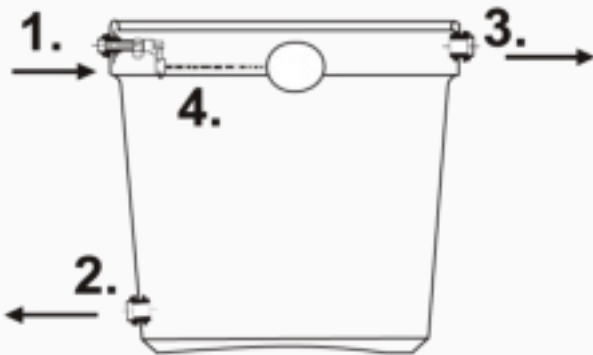
#### 3 Conexión de rebose Ø 1"



#### 4 Válvula con varilla



### Localización de las conexiones



### Instrucciones para la instalación

- Antes de instalar el tanque se debe lavar el interior con un desinfectante.
- El área de la plataforma de apoyo debe ser mayor que el fondo del tanque lleno. ( Tener en cuenta la densidad del líquido).
- No almacene líquidos derivados de petróleo porque deterioran el estanque.
- Siempre utilice las conexiones y accesorios suministrados por Aquality Plast.

### › Notas

La instalación debe ser realizada por personal calificado y certificado para trabajo en alturas. El tanque debe permanecer bien tapado y con los conductos de ventilación sin obstrucciones. Realice inspecciones al menos una vez al año para verificar el correcto funcionamiento y limpieza.

No instale los tanques cerca de fuentes de calor.





# SOLO TEJAS

[www.solotejas.com](http://www.solotejas.com)

## NUESTRAS TIENDAS

### SOLO TEJAS SUBA

CL 139 No. 108 A – 31  
PBX: 605 5000



300 688 8074  
300 554 2120  
300 688 8570

### SOLO TEJAS PRADO

CL 129 No. 52 – 66  
PBX: 605 5000



300 688 7472  
300 688 8394

### SOLO DRYWALL

CR 104 No. 140 -29  
PBX: 605 5000



300 236 2029  
300 688 8170

### CONSTRUCENTER SOLO TEJAS

CR 104 No. 140A – 69  
PBX: 605 5000



300 688 7712  
301 408 3391

### SOLO TEJAS FONTIBÓN

CL 17 No. 102 – 16  
PBX: 605 5000



300 396 6588  
300 688 8282