



SOLO TEJAS

DRYWALL



› **Definición,**

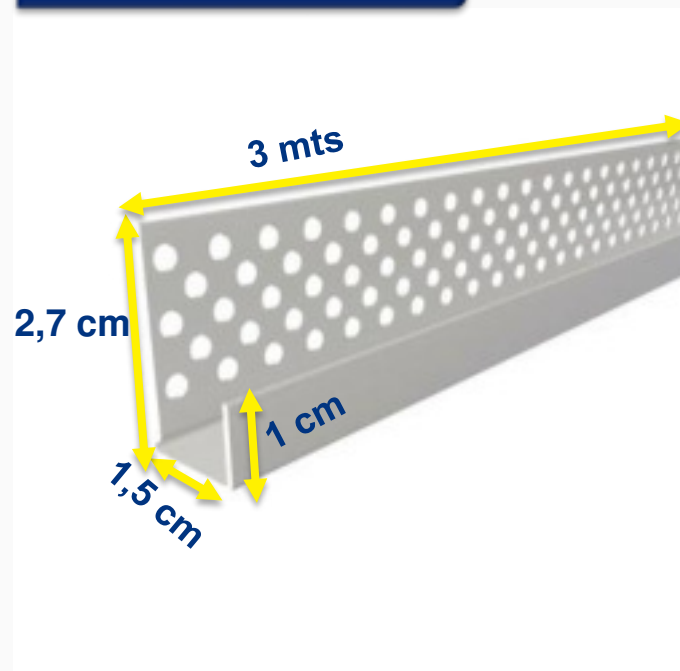
Diseñado para crear uniones perfectas entre laminas de yeso o fibrocemento dando como resultado dilataciones perfectas. Debido a que son de plástico, son resistentes al oxido y al impacto. Las perforaciones en el troquelado de las aletas permite la adherencia de la masilla y estuco con la superficie

DILATACIÓN EN J

www.solotejas.com



Dimensiones



Ventajas

- Resistentes a la humedad
- Estabilidad y resistencia
- Diseños con juntas visibles
- Alta durabilidad
- No se corroen
- Compuesto de PVC con protector UV alto impacto para exteriores estabilizado con estaño

Características Técnicas

Materia prima	Compuesto de PVC con protector UV alto impacto para exteriores estabilizado con estaño
Proceso de Produccion	Extrusión y posterior troquelado
Color	Blanco
Largo	3 metros



Envíos

Nuestros almacenes y bodegas están ubicadas en la ciudad de Bogotá, en todas estas contamos con grandes inventarios con la capacidad de hacer entregas en forma inmediata





SOLO TEJAS

www.solotejas.com

SOLO TEJAS SUBA

CL 139 No. 108 A – 31
PBX: 605 5000



3006887584
3005542120
3006888170

SOLO TEJAS PRADO

CL 129 No. 52 – 66
PBX: 605 5000



3006888394

SOLO DRYWALL

CR 104 No. 140 -29
PBX: 605 5000



3014083391

CONSTRUCENTER SOLO TEJAS

CR 104 No. 140A – 69
PBX: 605 5000



3006888570
3006887712
3002362029

SOLO TEJAS FONTIBÓN

CL 17 No. 102 – 16
PBX: 605 5000



3006888074
3006887472