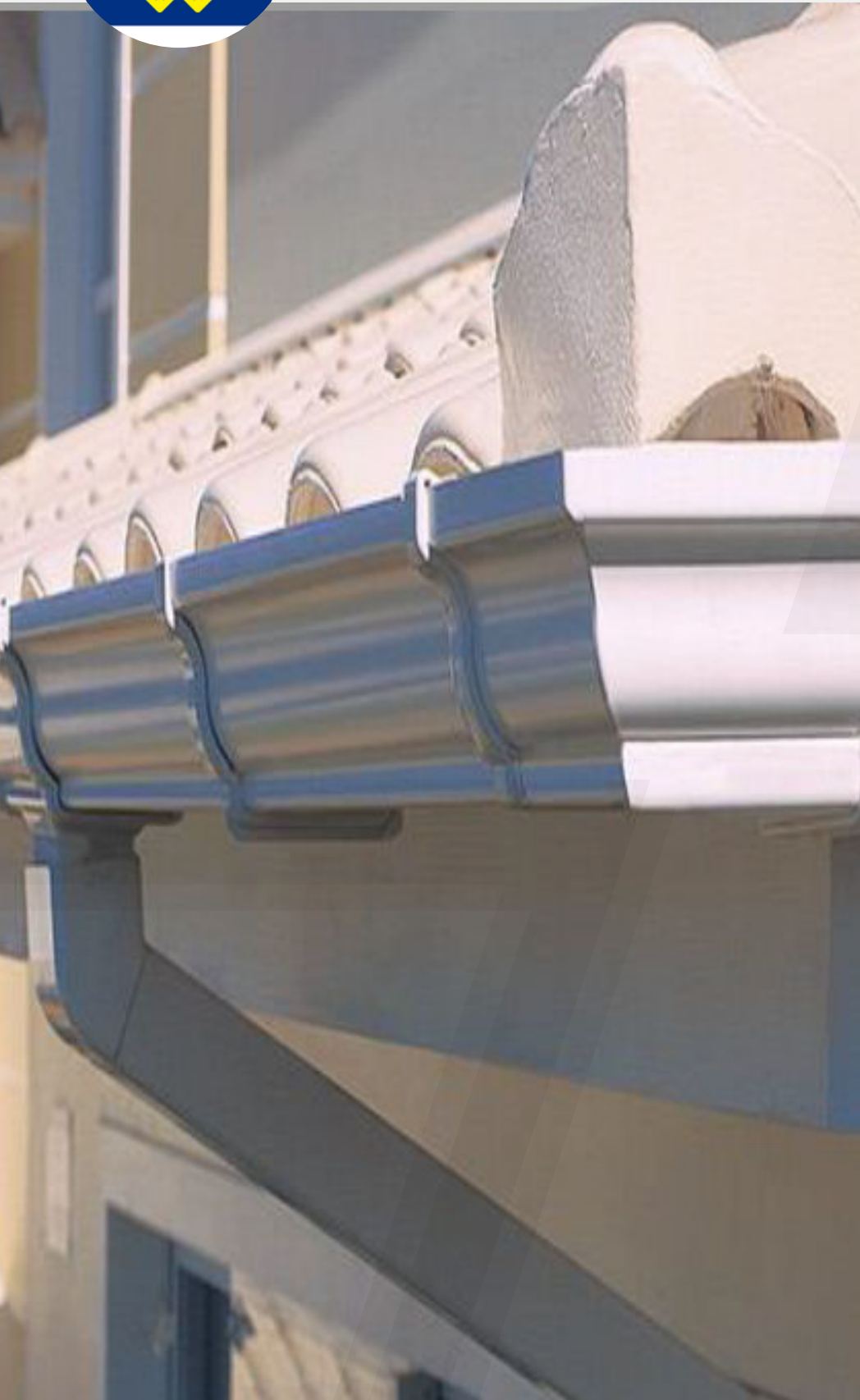




# CANAL TIPO AMAZON



**PBX**  
**3009126203**



**Email**  
**SERVICIENTE@SOLOTEJAS.COM**



**BOGOTA, COLOMBIA**

**SUBA** CL 139 No. 108 A - 31

**SUBA** CR 104 No. 140 A - 69

**PRADO** CL 129 No. 52 - 66

**FONTIBON** CL 17 No. 102 - 16

**SOLO DRYWALL** CR 104 # 140 - 29



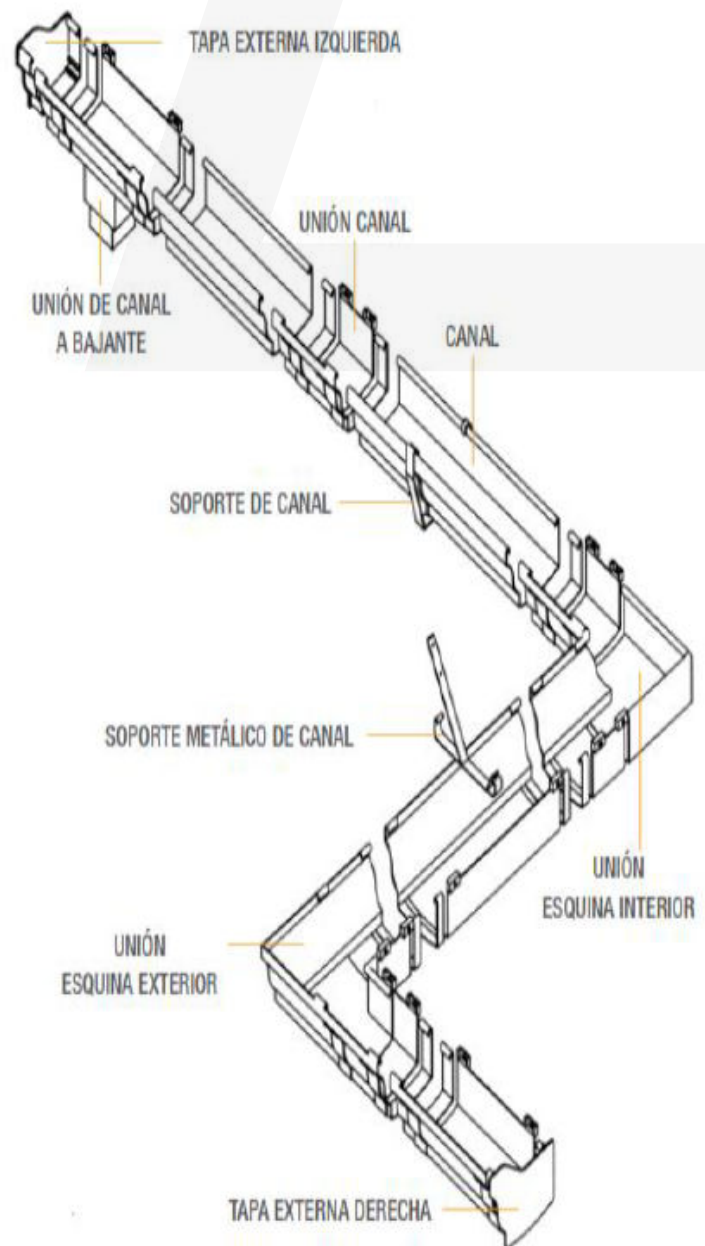
**DESCRIPCIÓN**

La calidad de las bajantes, canales, canaletas y accesorios se obtiene gracias a la utilización de materias primas certificadas. Los accesorios y bajantes del Sistema de Canales están diseñados para acondicionarse a cualquier lugar permitiendo realizar cambios de dirección, empalmes, derivaciones y conexiones totalmente herméticas, versátiles, inoxidable, livianas y de fácil instalación. No requieren de soldaduras ni selladores, facilitando la limpieza ya que se puede destapar el extremo de la canal para barrer. Los refuerzos internos de las canales y bajantes evitan la deformación y permiten soportar y guiar el agua que conducen.

**TIPO DEL MATERIAL:** El compuesto con el que se fabrican las canales es PVC rígido, material termoplástico compuesto de Poli (cloruro de vinilo), aditivos y exento de plastificantes. EL PVC es un material no biodegradable razón por la cual es utilizado en construcciones civiles y en obras públicas. El PVC ofrece ventajas tales como: - Resistencia a la Corrosión: Resistente a la acción corrosiva de productos ácidos alcalinos y a la exposición a los rayos solares. - Resistencia a la electrólisis: Inmune a la acción electrolítica que permite estar en contacto con metales y a la intemperie. -Auto-Extinguibles. No forman llama ni facilita la combustión. -Resistencia Mecánica: Resistencia a la Tensión y al Impacto. -Hermeticidad: Impide tanto la infiltración como la exfiltración. -Durabilidad: Resistencia a golpes y apoyo de

**USO RECOMENDADO:** recomienda que a las Canales y Canaletas, junto con las bajantes y accesorios se le de el uso especificado en el presente catálogo. Por lo tanto no se hace responsable por desperfectos en usos diferentes a los descritos en el presente documento. Los sistemas de canales y bajantes pueden ser usadas en construcciones residenciales, comerciales e industriales.

El diseño exclusivo del sello impide fugas en el sistema. Además, las uniones permiten la expansión y contracción normal de cada tramo de canal y evitan que éste se deforme.



**CONSIDERACIONES DE SEGURIDAD.** Si se han cumplido las recomendaciones de manejo, transporte, almacenamiento e instalación, los cuidados requeridos para preservar la calidad de las canales, bajantes y accesorios son mínimos. No obstante se deberán seguir las recomendaciones establecidas en el presente referente técnico. Se recomienda no exponer el sistema de canales y bajantes a productos que puedan atacar el PVC disminuyendo las propiedades del mismo, tales como Acido Acético Aldheido, Acetona, Anilina en concentración al 100%, Benceno al 100%, Bromo líquido, Cloro líquido al 100%, Éter y Yodo entre otros.

**TRANSPORTE.** Las canales y bajantes nunca deben transportarse sobresaliendo sin soporte de la plataforma del vehículo. La plataforma del vehículo debe tener una superficie regular, libre de protuberancias como pernos, escamas de fierro, etc. Las canales y bajantes deben ser acomodadas de manera que no sufra daños durante el transporte. La altura de la carga no debe sobrepasar 60cm a fin de evitar aplastamiento de las canales y bajantes de las filas inferiores. Las canales pueden ser acomodadas unas dentro de otras, no debe cargarse otro tipo de material sobre las canales y bajantes.

**HERMETICIDAD:** Se ensamblan dos tramos de 50 cm cada uno con una unión de canal, en los extremos se colocan las tapas exteriores respectivas. • El conjunto se apoya sobre una superficie plana, colocar papel. • El conjunto ensamblado se llena de agua teniendo cuidado de no mojar el papel. • Transcurridos 180 minutos, se verifica que el papel no este mojado ni que se hayan presentado fugas de agua en la unión ni en los extremos del conjunto.

**RESISTENCIA A LA CAIDA LIBRE:** Dejar caer desde una altura de 3m una canal o bajante en posición Horizontal. • Revisar que no existan fisuras a lo largo de la canal o bajante o que en los extremos no se hayan roto.

**MANEJO.** Las canales y bajantes deben ser cargadas y descargadas evitando el duro manipuleo, no deben ser dejadas caer al suelo para evitar daños en el material que puedan disminuir su resistencia. Debe evitarse la abrasión no arrastrando las canales o bajantes por el suelo. Debe prevenirse la posibilidad de que las canales y bajantes caigan o vayan a apoyarse en sus extremos contra objetos duros, lo cual podrá originar daños o deformaciones permanentes.

**ALMACENAMIENTO.** Las canales y bajantes deben almacenarse de manera tal que no se doblen o arqueen. La exposición normal a la luz solar durante el periodo de construcción no es perjudicial. Una buena práctica es almacenar las canales, bajantes y accesorios bajo una cubierta adecuada antes de la instalación. Las canales y bajantes deben almacenarse sobre superficies planas y niveladas, preferiblemente en forma horizontal sobre listones de madera. La altura máxima recomendable de apilamiento es de 60cm. Los accesorios deben almacenarse en lugares frescos, y no deben soportar pesos excesivos sobre ellos

**REQUISITOS GENERALES.** Cuando se observen a simple vista, los extremos de las canales y bajantes deben tener un corte perpendicular a su eje. - A simple vista la superficie externa e interna de las canales, bajantes y accesorios debe ser lisas y uniformes en color, deben estar exentas de grietas, fisuras y perforaciones o incrustaciones de material extraño. - La longitud de las canales y bajantes es la acordada entre las partes, con una tolerancia de -0% a +0.3%, siendo una longitud de 3 metros considerada como la medida estándar. - Al colocar sobre una superficie plana la canal o bajante, deben tocar la superficie a todo lo largo, no se debe evidenciar curvaturas. - Las especificaciones dimensionales del sistema de canales y bajantes permiten asegurar el ajuste satisfactorio entre las canales, bajantes y accesorios.

**DETERMINACIÓN DEL ENVEJECIMIENTO:** Se realiza un ensamble de un conjunto de canales con sus accesorios y bajantes respectivas. • Se deja a la intemperie. • Revisar que no se evidencien señales de deterioro.