



CONECTOR HCP POLICARBONATO



PBX
3009126203



Email
SERVICLIENTE@SOLOTEJAS.COM



BOGOTA, COLOMBIA

SUBA CL 139 No. 108 A - 31

SUBA CR 104 No. 140 A - 69

PRADO CL 129 No. 52 - 66

FONTIBON CL 17 No. 102 - 16

SOLO DRYWALL CR 104 # 140 - 29





> Descripción

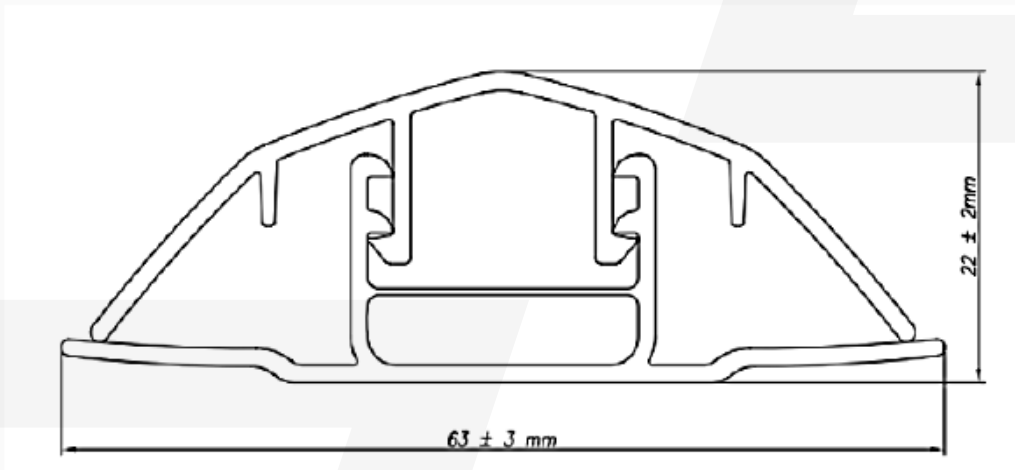
Perfil en policarbonato para la unión de láminas alveolares compuesto de una tapa y una base con dos posibilidades de ajuste según el espesor de las láminas.

Características

COMPOSICION: 100% Policarbonato virgen

Adecuado para espesores de lámina de 4mm, 6mm, 8mm, 10mm

> Perfil



PROPIEDAD

ANCHO TOTAL	63 ± 3mm
ALTO TOTAL	22 ± 2mm
PESO TOTAL:	3.300 ± 120 gr
PESO BASE:	1.650 ± 60 gr
PESO TAPA:	1.650 ± 60 gr
LARGO:	11.80mts
TRANSMISION DE LUZ:	89% (ASTM D1003)
TEMPERATURA MAXIMA:	120 °C

