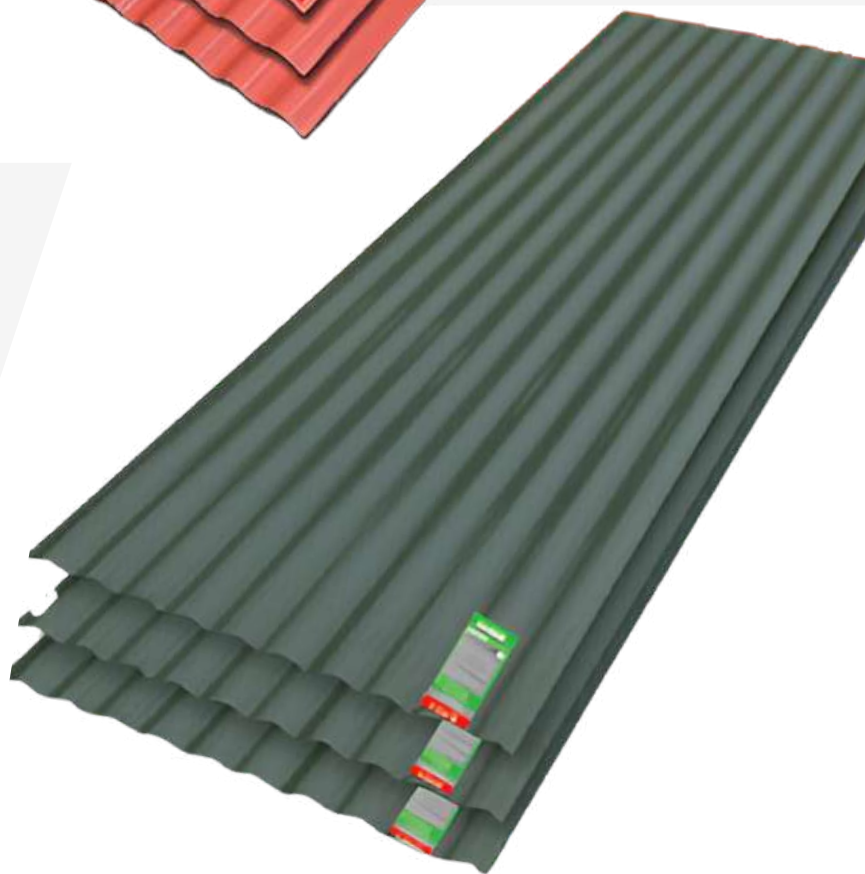




TECHOLIT



PBX
3009126203



Email
SERVICLIENTE@SOLOTEJAS.COM



BOGOTA, COLOMBIA

SUBA CL 139 No. 108 A - 31
SUBA CR 104 No. 140 A - 69
PRADO CL 129 No. 52 - 66
FONTIBON CL 17 No. 102 - 16
SOLO DRYWALL CR 104 # 140 - 29

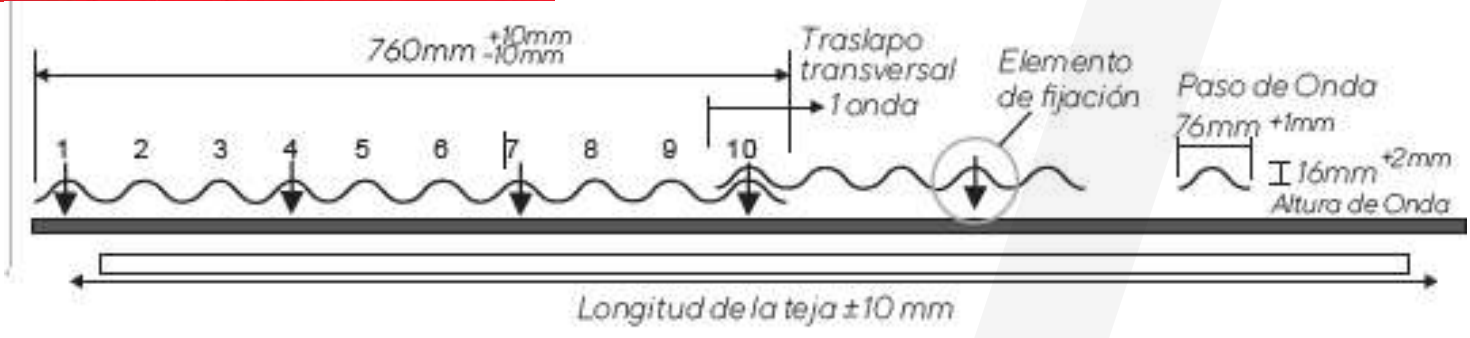




TEJAS



TECHOLIT



Tejas decorativas color rojo fabricadas en polipropileno reforzado y estabilizadas con filtro UV.

Livianas e impermeables, se fabrican con espesor de 1,2 ± 0,2 mm.

Carta de color

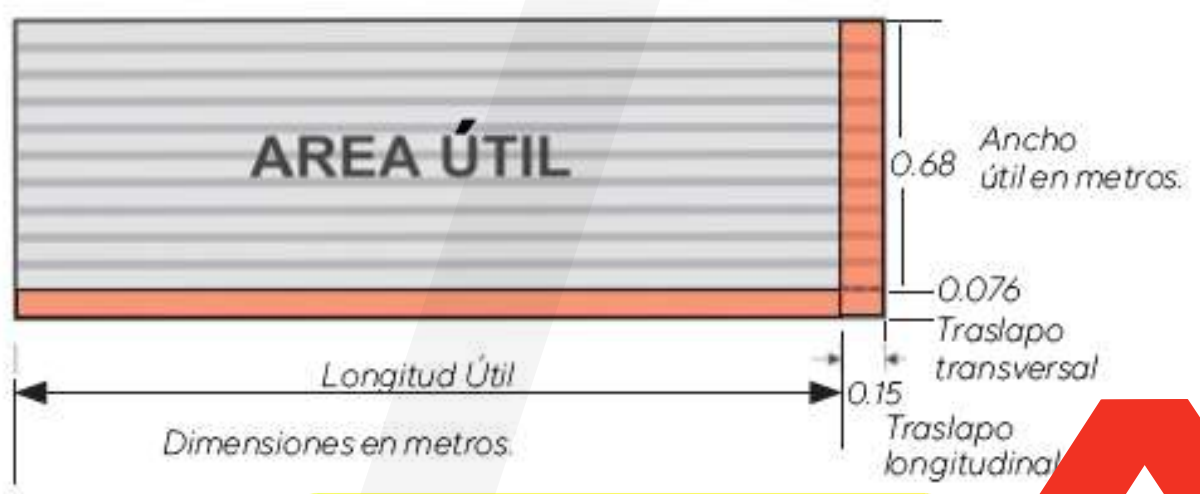


Rojo



Verde

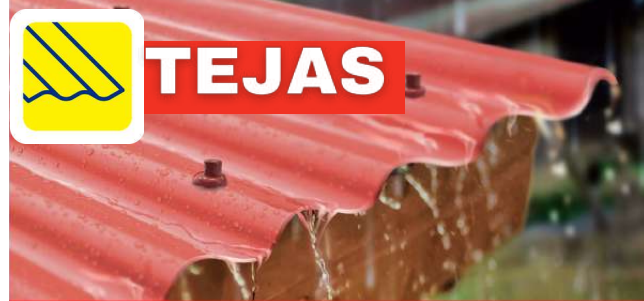
Área útil de la teja



 **SOLO TEJAS**

SOLOTEJAS.COM





Nota: Siempre realice la perforación de las tejas en la cresta y no en el valle, utilice broca con un diámetro mayor al del elemento de fijación (1/8" mayor), nunca perforo con puntilla.

3 AÑOS
GARANTÍA SOBRE DEFECTOS DE FABRICACIÓN

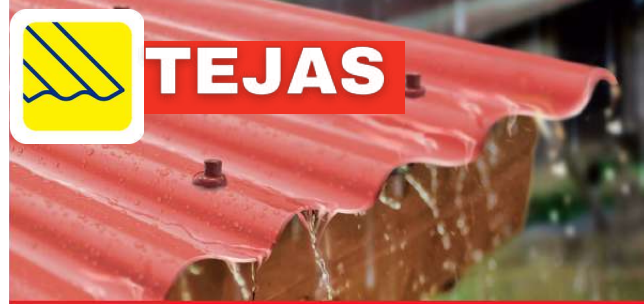
Teja Techolit	Longitud m		Ancho m		Traslapo m		Área útil m ²	Peso Kg
N°	Total	Útil	Total	Útil	Long	Transversal		
7	2.13	1.98	0.76	0.68	0.15	0.076	1.35	2.68
8	2.44	2.29	0.76	0.68	0.15	0.076	1.57	3.07
10	3.05	2.90	0.76	0.68	0.15	0.076	1.98	3.84
12	3.66	3.51	0.76	0.68	0.15	0.076	2.40	4.60

Nota: Los pesos son aproximados.

 **SOLO TEJAS**

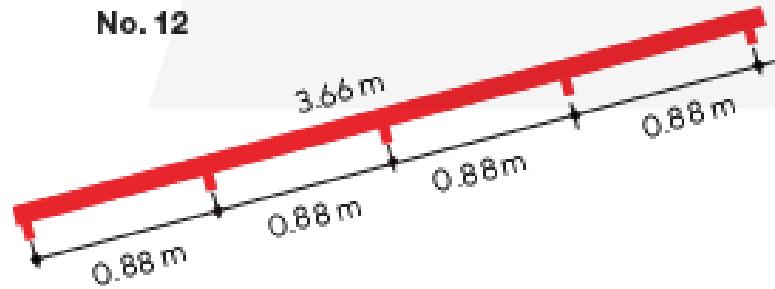
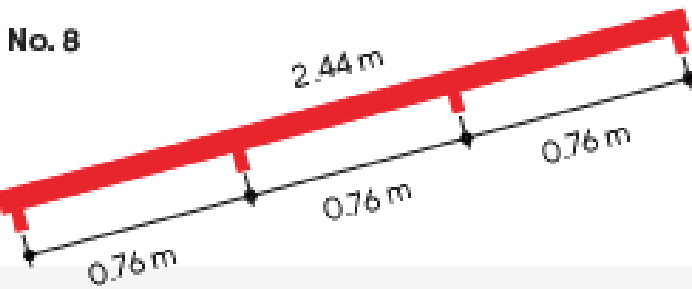
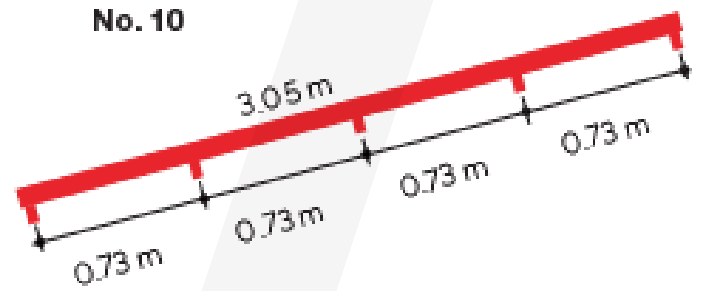
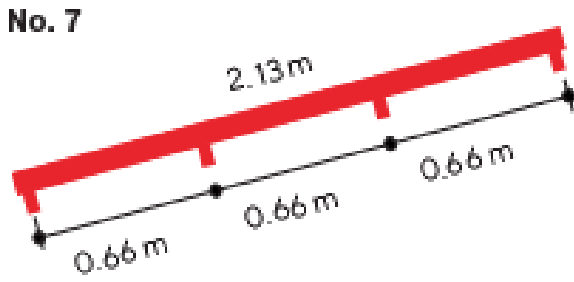
SOLOTEJAS.COM





TECHOLIT

Distancia entre apoyos



Dimensiones en metros.

Teja No. 7	4 correas a 0.66 m	12 amarres
Teja No. 8	4 correas a 0.76 m	12 amarres
Teja No. 10	5 correas a 0.73 m	16 amarres
Teja No. 12	5 correas a 0.88 m	16 amarres

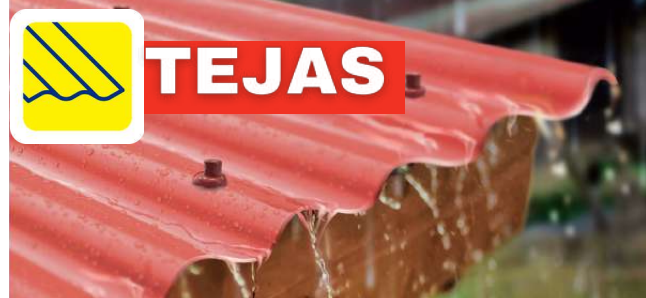
Nota: La distancia entre apoyos permiten una carga máxima de 30 kg/m²

Nota: Debido a cambios de temperatura las Tejas Opacas de Polipropileno Techolit pueden sufrir alteraciones dimensionales dentro de las especificaciones mencionadas.



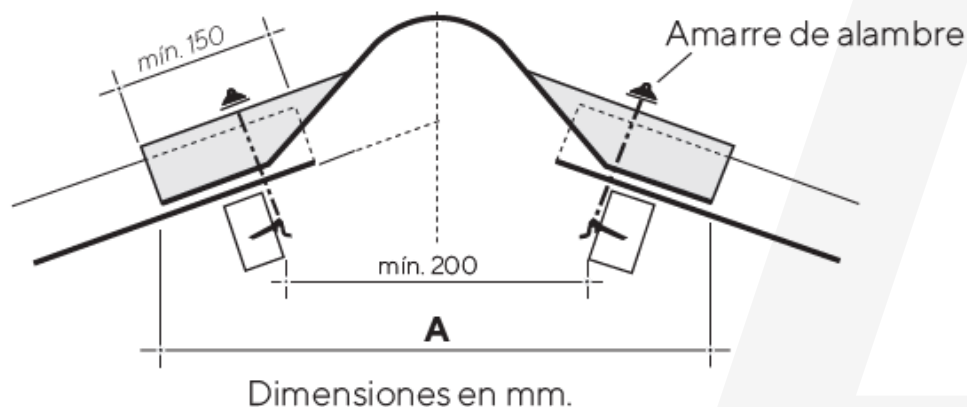
SOLOTEJAS.COM





TECHOLIT

Instalación



Ángulo	Ancho m		Traslapo m		Distancia m	Peso kg
	Total	Útil	Longitud	Transversal	A	
15°	0.76	0.68	0.15	0.076	0.48	1.02

Debe garantizarse la adecuada ventilación de la teja plástica dejando una distancia mínima de un metro entre el cielo raso y la estructura de soporte de la cubierta.

Pueden emplearse otros sistemas de ventilación como rejillas, todo esto para evitar que la teja se deforme, se cristalice o se quemé. El exceso de calor en el área cubierta disminuye la vida útil del producto.

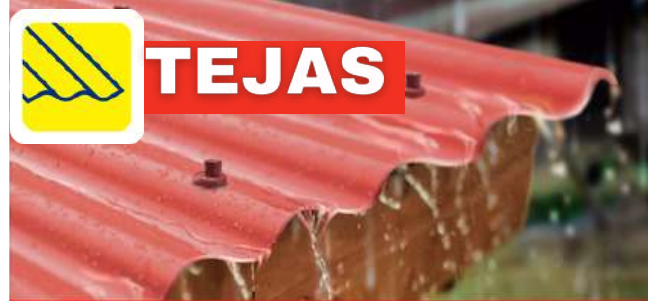
Nota: Tener en cuenta que puede presentarse fenómeno de condensación de humedad en interiores debido a la disminución de temperatura ambiente en exteriores de cubierta.

Se pueden presentar variaciones mínimas en la tonalidad de los colores entre lotes de productos las cuales siempre se encontrarán por debajo del límite de percepción visual ($\Delta L^*a^*b \pm 2$).



SOLOTEJAS.COM





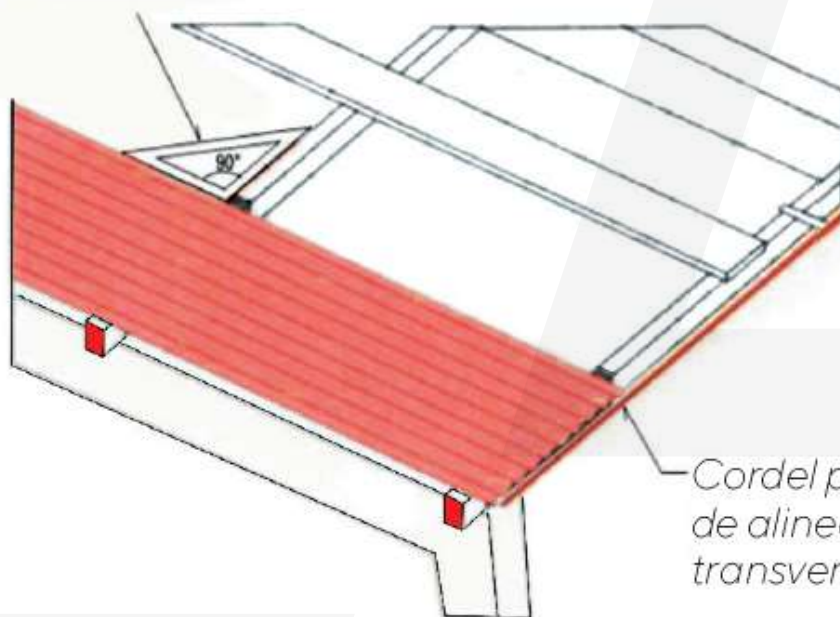
TEJAS

TECHOLIT

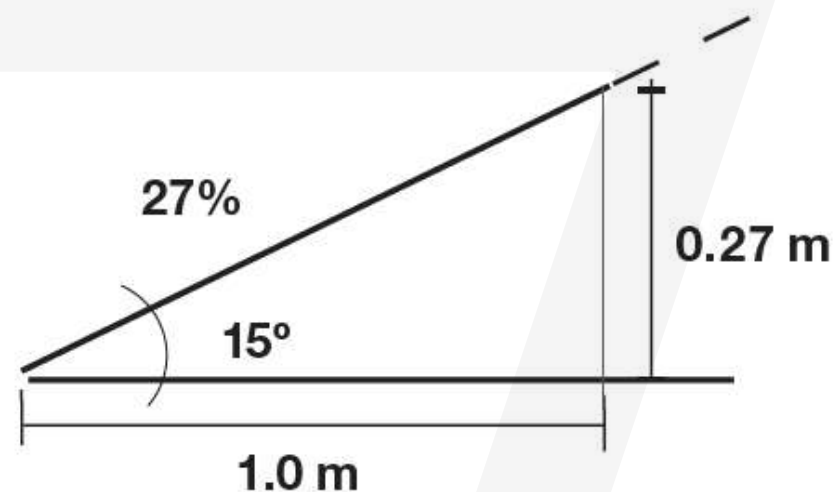
Pendiente mínima

Alineamiento

Escuadra con la correa para alineamiento longitudinal de la cobertura.



Cordel para guía de alineamiento transversal de cobertura.



Nota: En zonas de lluvias torrenciales se recomienda incrementar la pendiente mínima a 40% (22°).

Nota: En lugares con condiciones frecuentes de vientos y/o lluvias fuertes, se debe instalar con traslapo transversal de 2 ondas.



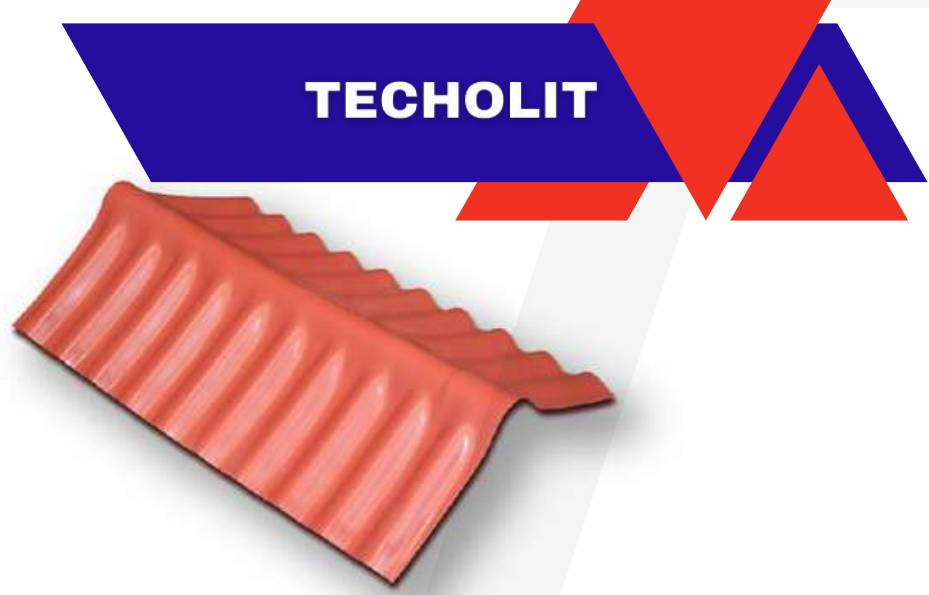
SOLO TEJAS

SOLOTEJAS.COM





TEJAS



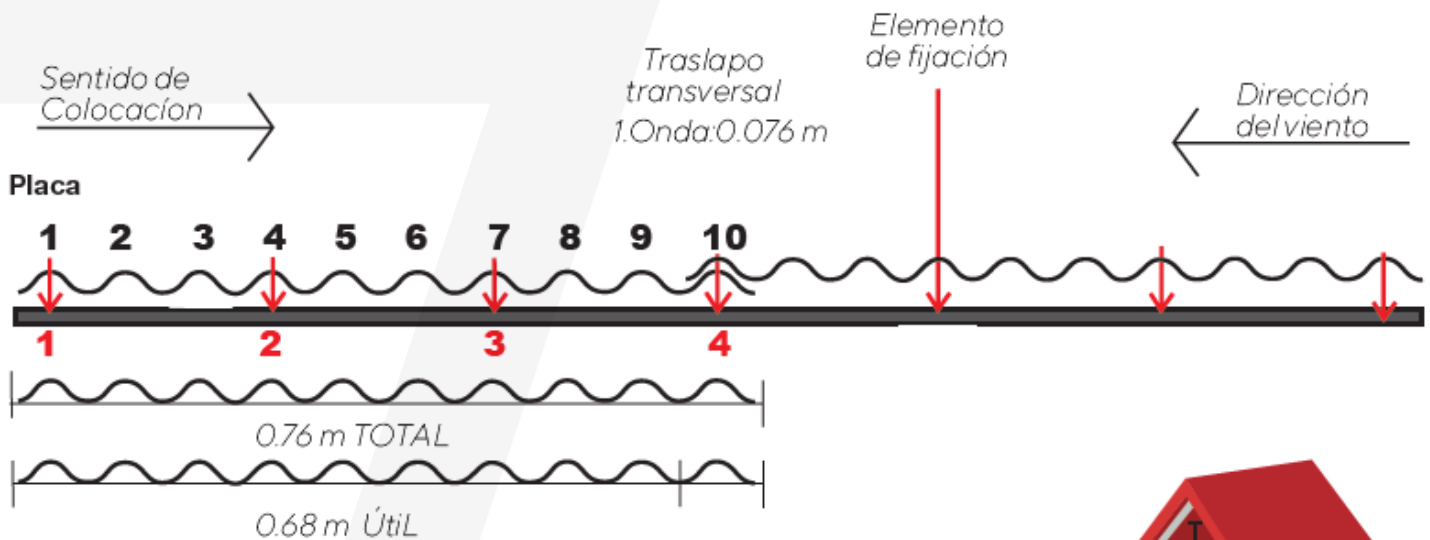
TECHOLIT

Caballete fijo

Traslapo longitudinal.



Puntos de fijación de apoyo transversal



Distancia mínima 1Metro

Entre el cielo raso y la estructura de soporte de la cubierta.



SOLO TEJAS

SOLOTEJAS.COM

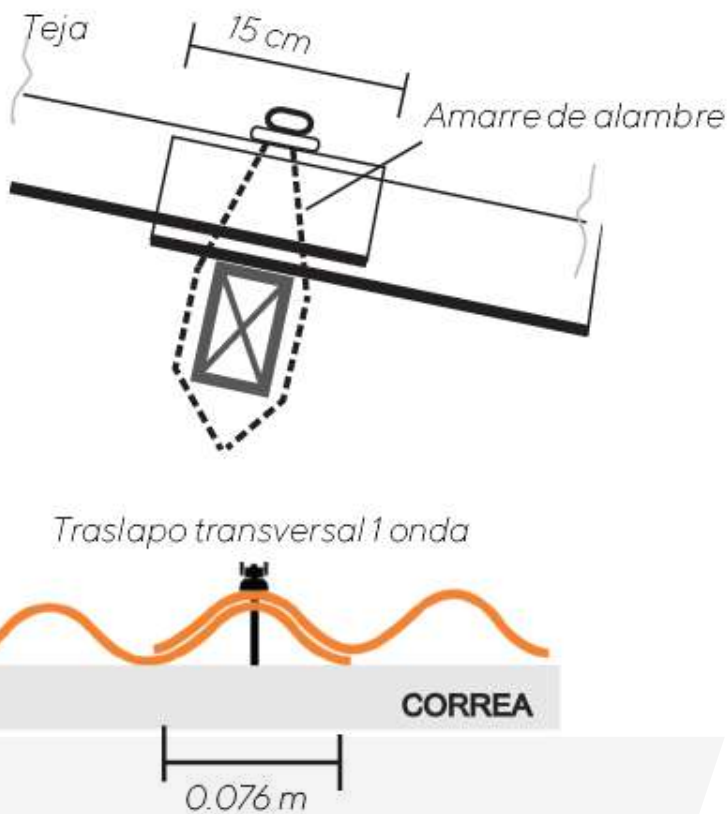




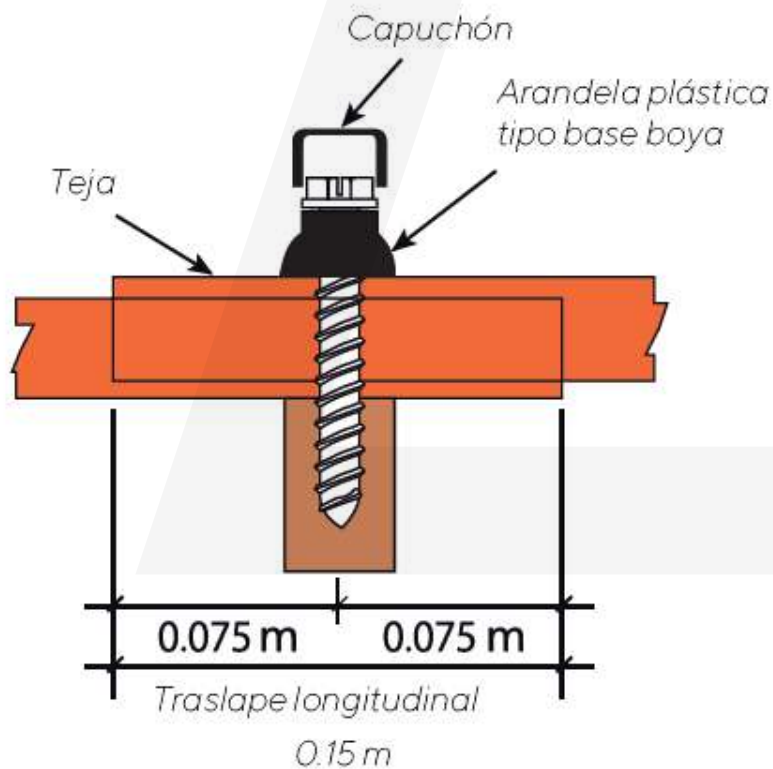
TEJAS

TECHOLIT

Fijación en estructura metálica



Fijación en estructura de madera



Medidas de seguridad y protección a la salud durante el corte e instalación

- Se puede cortar con serrucho, sierra circular o caladora de diente fino.
- No transite directamente sobre las tejas.
- Por ningún motivo deje tejas sin amarrar a la estructura.
- Al momento de instalar el techo, utilice las herramientas recomendadas y los elementos de seguridad necesarios. Los instaladores deben tener certificado de entrenamiento para trabajos en altura.

NOTA: Estos productos deben ser instalados por personal capacitado. La garantía no cubre daños ocasionados por sismos, terremotos, huracanes, granizadas, tornados y demás fenómenos naturales.



SOLO TEJAS

SOLOTEJAS.COM

