



TANQUES TIPO BOTELLA



PBX
3009126203



Email
SERVICIENTE@SOLOTEJAS.COM



BOGOTA, COLOMBIA

SUBA CL 139 No. 108 A - 31

SUBA CR 104 No. 140 A - 69

PRADO CL 129 No. 52 - 66

FONTIBON CL 17 No. 102 - 16

SOLO DRYWALL CR 104 # 140 - 29





El mejor lugar para almacenar agua

Los Tanques Plásticos de ETERNIT son fabricados con polietileno de la mejor calidad, para garantizar productos livianos, resistentes y libres de elementos contaminantes. Todos nuestros tanques son elaborados tecnológicamente para cuidar y proteger el agua, usando materias primas grado FDA.

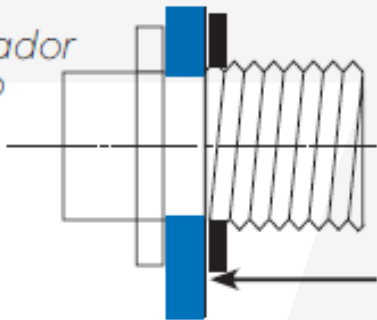
El diseño de los tanques ETERNIT posee doble anillo de refuerzo que mejoran su resistencia, estabilidad y durabilidad.

Accesorios necesarios

2 conexiones de 1/2", 1 adaptador hembra para la salida.
1 válvula con varilla y bola.

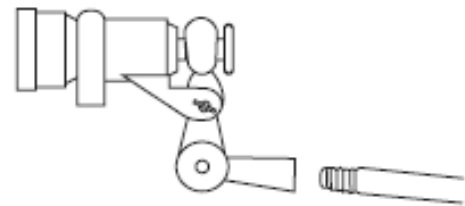
Conexiones $\varnothing 1/2''$

Adaptador Macho

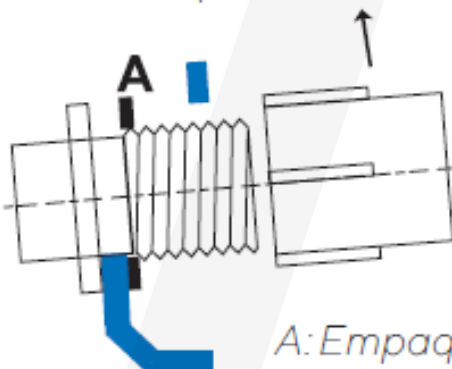


A: Empaque de caucho

Válvula con varilla y bola.



Adaptador hembra



A: Empaque de caucho





TANQUES

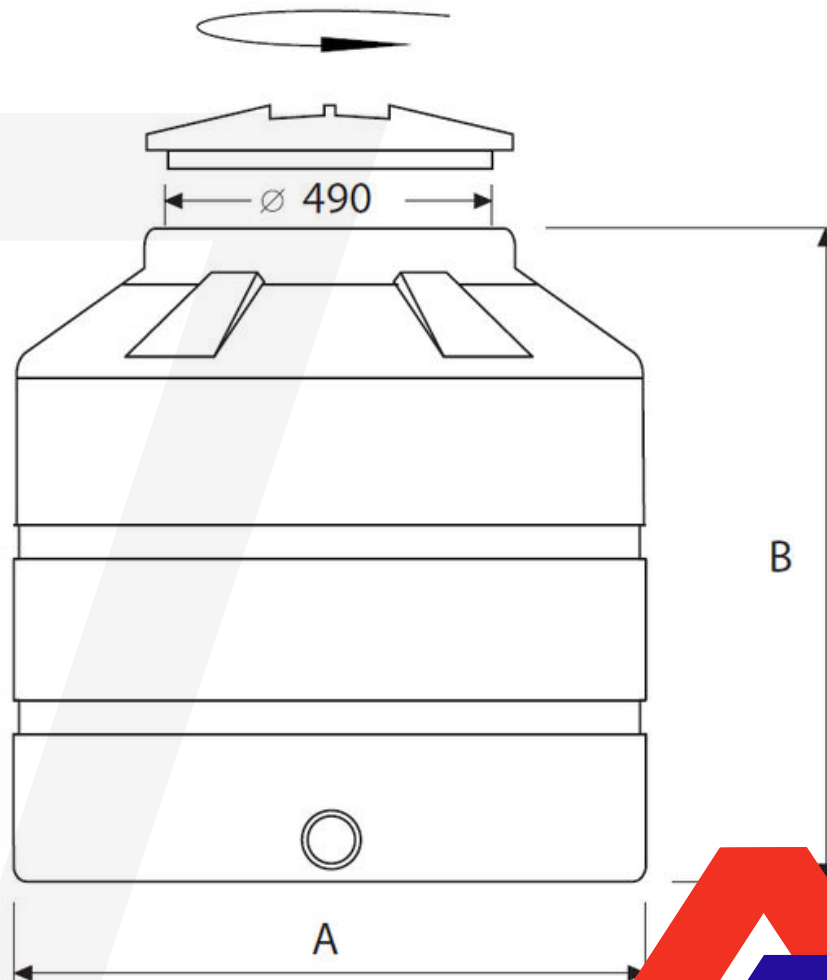
TANQUES

Capacidad Litros.	Dimensiones A mm.	Dimensiones B mm.	Peso Kg.
750	995	1120	13
1100	1150	1270	18

Tapa	550	124	1.2
-------------	-----	-----	-----

Estos valores son indicativos y pueden tener una variación de $\pm 5\%$.

Tapa tipo click
cierre semi hermético



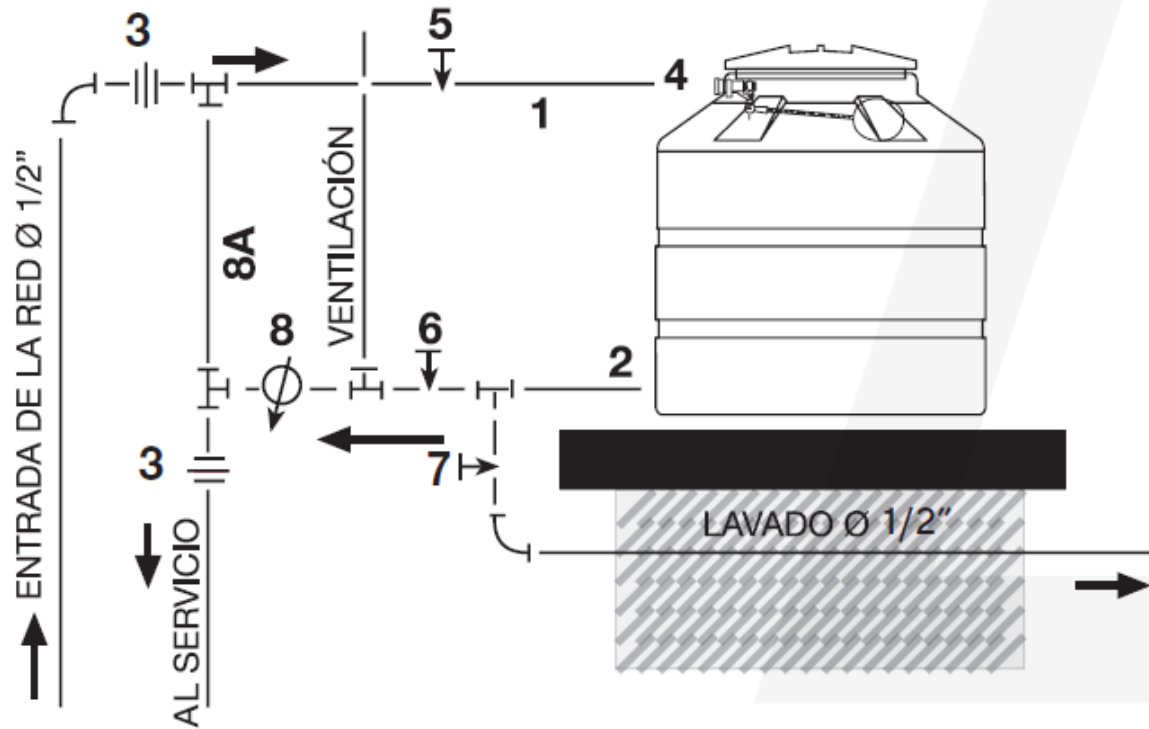
 **SOLO TEJAS**

SOLOTEJAS.COM





Instalación hidráulica Esquema de instalación hidráulica



Instrucciones para la instalación

- Antes de instalar el tanque se debe lavar el interior con un desinfectante.
- La superficie que va a soportar el tanque debe ser totalmente horizontal y sin irregularidades que lo deterioren o deformen.
- El área de la plataforma de apoyo debe ser mayor al diámetro del fondo del tanque para que no queden partes por fuera.
- La base en donde será instalado el tanque debe resistir la sumatoria del peso del tanque + tapa y el peso del líquido contenido.
- No almacene líquidos derivados del petróleo porque deterioran el tanque.
- Las tuberías o mangueras empleadas para las instalaciones hidráulicas no deben estar torcidas, ni deben generar fuerzas o tensiones sobre el tanque.
- Siempre utilice las conexiones y accesorios suministrados por ETERNIT.





Advertencias y recomendaciones

- La base en donde será instalado el tanque debe resistir la sumatoria del peso del tanque + tapa y el peso del líquido contenido.
- La instalación debe ser realizada por personal calificado y certificado para trabajo en alturas.
- El tanque debe permanecer bien tapado y con los conductos de ventilación sin obstrucciones.
- Realice inspecciones al menos una vez al año para verificar el correcto funcionamiento y limpieza.
- No instale los tanques cerca de fuentes de calor.
- No realice orificios adicionales, ni tampoco incremente el diámetro de los orificios que vienen de fábrica ya que esto puede afectar la integridad del tanque.
- El tanque debe permanecer bien tapado.
- Se recomienda mantener el tanque totalmente lleno para evitar daños o deformaciones en el producto a mediano o largo plazo.
- Evitar efectuar el uso de bombas con tanques vacíos que pueda generar presiones en el producto.
- La aplicación de estos tanques es para el almacenamiento y manejo de aguas a temperatura ambiente de requerirse para otros usos consultar con servicio al cliente.



Doble anillo de refuerzo

Los Tanques ETERNIT proporcionan una alta resistencia por sus característicos cinturones de refuerzo y se ofrecen en color azul.



Resistentes

El material de los tanques plásticos está especificado para estar expuesto a la intemperie.



Higiénicos

No se corroen, no sueltan partículas, tienen superficies lisas y fáciles de limpiar.



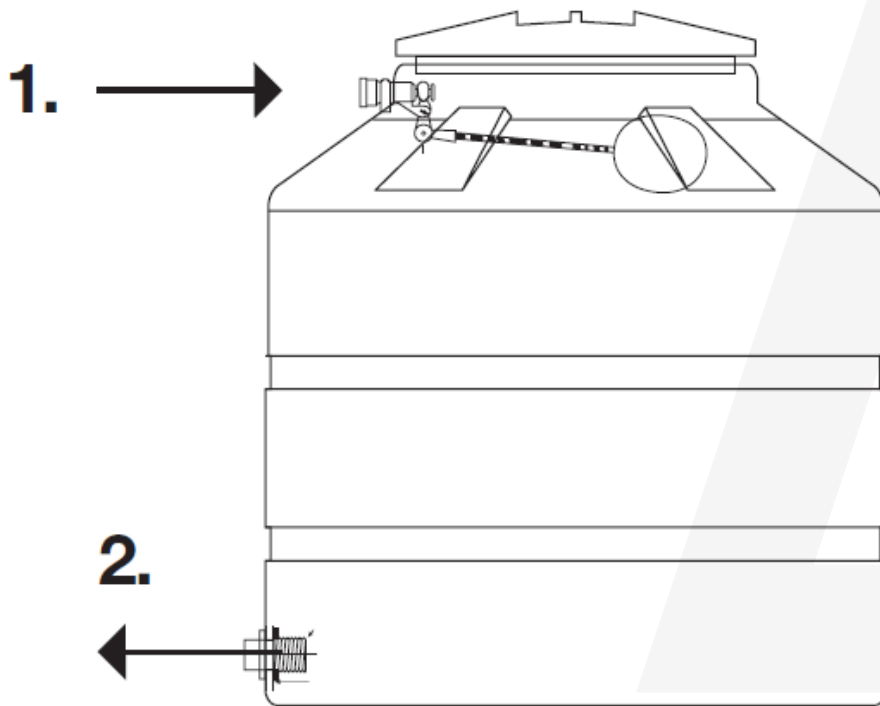
SOLO TEJAS

SOLOTEJAS.COM

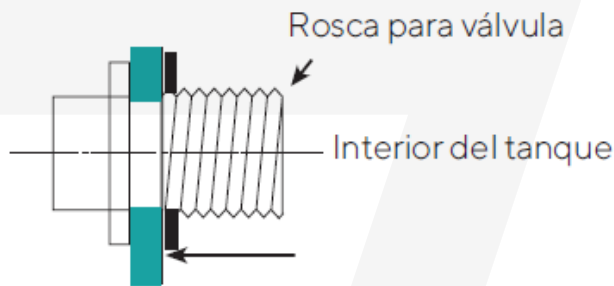




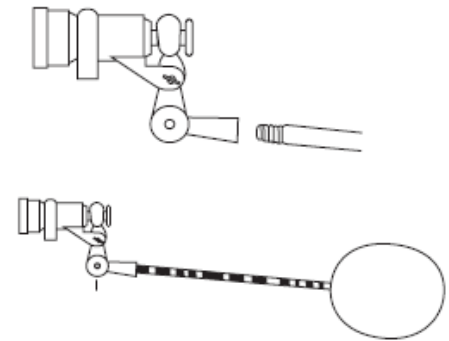
Localización de las conexiones



1. Conexión de entrada Ø 1/2"



Válvula con varilla y bola.



2. Conexión de salida al servicio Ø 1/2"

